

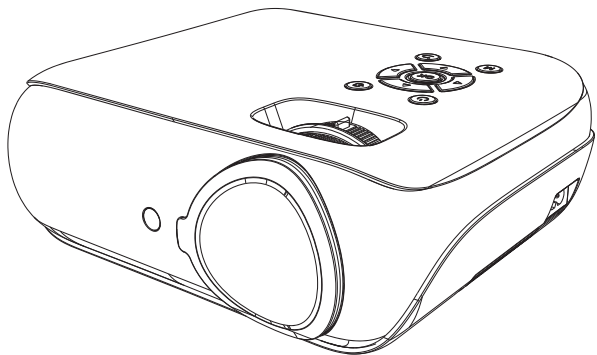
说明书尺寸

宽: 10.5CM

高: 14.5CM

时间:	24-05-06	产品型号:	H1英日
尺寸:	105*145mm		
材质:	105g铜版纸 彩色印刷		
工艺:	骑马订		

INSTRUCTION MANUAL



Model: H1

Please read this manual carefully
before using the projector.

Important Safety Considerations

Attentions:

Thank you for purchasing this series of video projectors.

Please read through this User's manual for proper use of this product.

Friendly Reminder:

- 1 Do not look directly into the lens while the projector is running, as strong light may damage your eyes.
- 2 Please ensure that the air outlet is not blocked to prevent the projector from overheating, which may result in damage to the internal electronics.
- 3 Keep the projector and accessories out of the reach of children.
- 4 Please make sure that the working environment of the projector is dry and ventilated.
- 5 To prevent electric shock, please keep the projector out of the rain and away from moisture.
- 6 It is recommended to switch off the projector after it has run for 6 hours non-stop.
- 7 Do not press hard on the projector, as it may damage the product.
- 8 Do not throw, hit, or shake the projector to avoid damaging the circuit board.
- 9 Any questions after receiving the projector, please contact us, we will quickly and correctly solve your problem within 24 hours and give you a satisfactory answer.

Package contents

AV cable * 1

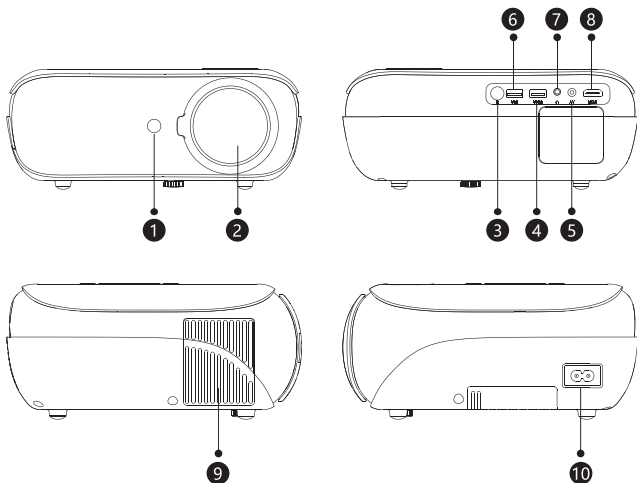
HDMI cable * 1

Power cord * 1

Remote control * 1

User Manual * 1

Projector description



1. IR Receiver

2. Lens

3. IR Receiver

4. USB2 Port

5. AV Port

6. USB Port

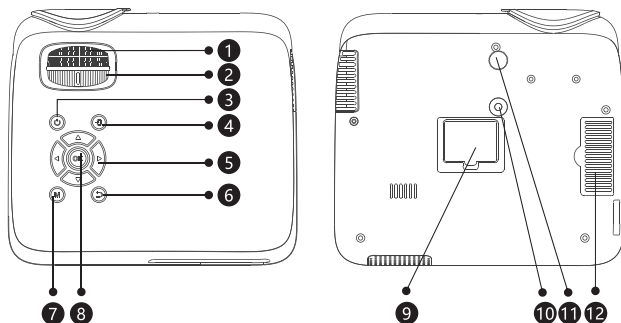
7. Headphone Jack

8.HDMI Port

9.Cooling Window

10.Power Jack

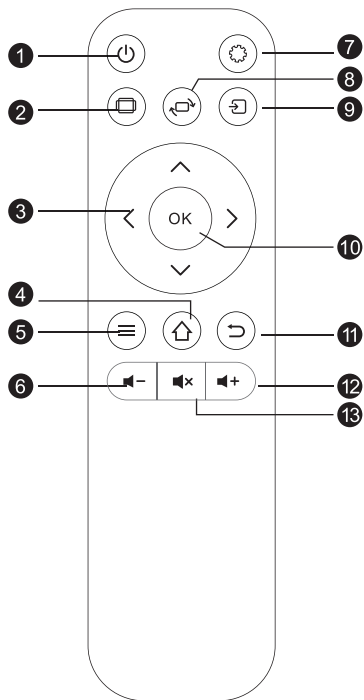
Projector description



1. Focusing
2. Keystone Correction
3. Power Key
4. Source Key
5. Arrow Keys
6. Return Key
7. Menu Key
8. OK Key

9. Bottom Label
(Tear off the bottom sticker, you can remove the bottom dust cover to clean up the dust)
10. Hole for Stand(1/4 inch)
11. Height Adjustment Machine Feet
12. Dust-Proof Net

Remote Control Button Function



1. Power
2. Aspect Ratio
3. Arrow Keys
4. Home
5. Menu
6. Volume Down
7. Menu
8. Screen Flip
9. Source
10. Enter
11. Return
12. Volume Up
13. Mute

Specification

Model	H1
Lamp	LED
Image System	LCD
Language	English, total 23 Languages
Resolution	1920×1080p
Input Voltage	220V~ 50Hz 1A
Weight	1.57 KG
Working Temp	0-35°C
Input Port	HDMI / USB / AV
Output Port	Headphone
Aspect Ratio	16:9 / 4:3
Size	240×210×96mm
Operation Mode	Manual / Remote Control

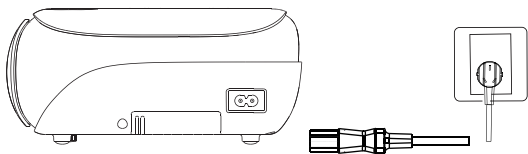
Multimedia Supported Formats

Image Format	JPG / PNG / BMP / JPEG
Video Format	MP4 / MKV / WMV / RMVB / RM / AVI / FLV / TRP / VOB / 3GP / DIVX / TP / TS / MPG / M2TS / F4V / DAT
Audio Format	MP3 / AAC / WAV / FLAC / WMA / M4A

Power/Focus/KeystoneCorrection

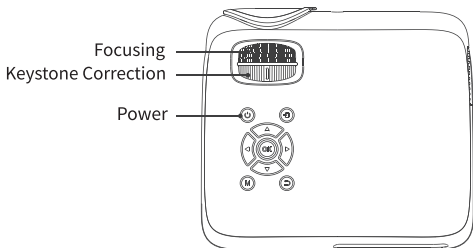
1: Plug the power cord into a power outlet.

2: Press the button “” on the projector or on the remote control.



Focus

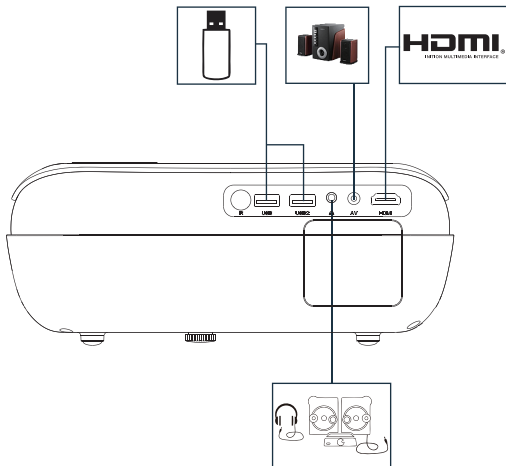
Let the projector be perpendicular to the wall, with the Focusing button to make the picture clear. When focusing, you can broadcast programs to help you finish focus.



Keystone Correction

In different angle you put the projector, the projection will Deformation like a trapezoid, use the keystone correction to make it correctly.

Connection



Add: Different brand laptop output keys are as follows:

Lenovo	Fn+F3
Dell	Fn+F8
HP	Fn+F4
ThinkPad	Fn+F7
Asus	Fn+F8
Acer	Fn+F5
Samsung	Fn+F4
Sony	Fn+F7

Fujitsu	Fn+F10
Haier	Fn+F3
NEC	Fn+F3
Panasonic	Fn+F3
Sharp	Fn+F5
Hitachi	Fn+F7
TOSHIBA	Fn+F5

The user of windows 7 or over windows 7. Simply press the  +P, select “copy” to connect. If the operation above is invalid, Please update the computer graphics driver.

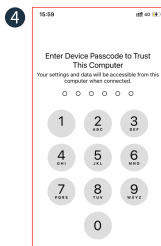
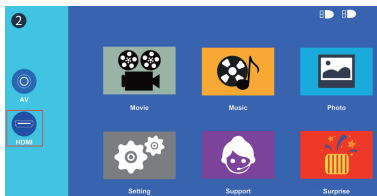
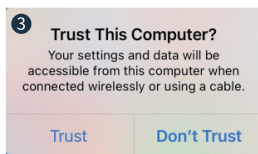
Connect the Smartphones

Note: When connecting to a smartphone, please purchase an HDMI conversion cable (for smartphones) separately. (Note: If you purchase the wrong HDMI conversion cable, you will not be able to project the screen of your smartphone normally. Please contact us for any questions.)

When connecting to iPhone / iPad

* You need extra lightning to HDMI adapter to connect your iOS device to the projector. (HDMI adapter not included)

1. Plug the HDMI plug of the HDMI conversion cable into the "HDMI" port of the projector.
2. Insert the USB plug of the HDMI conversion cable into the USB port of the projector.
3. Plug the lightning terminal into your iPhone / iPad.
4. Select "HDMI" on the screen with the arrow keys on the remote control or projector.
5. Select "Trust" on the iPhone / iPad screen and enter the passcode. Then you will see the iPhone / iPad screen.

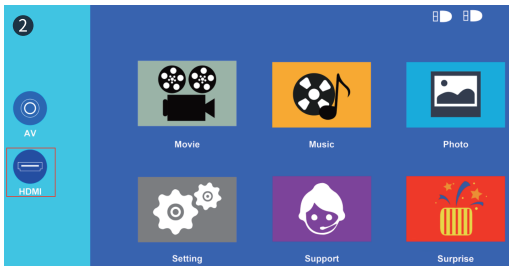


Connect the Smartphones

When connecting to an Android smartphone

* You need to buy a Micro USB/ Type C to HDMI adapter to connect your Android devices.(HDMI adapter not included)

1. Plug the HDMI plug of the HDMI conversion cable into the "HDMI" port of the projector.
2. Insert the USB plug of the HDMI conversion cable into the USB port of the projector.
3. Insert the lightning terminal / Type-C terminal into your smartphone.
4. Select "HDMI" on the screen with the arrow keys on the remote control or projector. Then the smartphone screen will be displayed.




Please note:

The method of connecting the fire stick is the same.

Connecting

1. Connect a USB drive

- ① Different from other devices, when you connect a USB drive, you don't need to click “” to select the USB signal source, directly select the file you want to play on the main menu.
- ② To play a video stored in a USB drive, select "Movie" on the main menu, and press the "OK".
- ③ To play a picture, music or movie stored in a USB drive, select "Photo"/"Music"/"Movie" on the main menu, and press the "OK".

2. Connect AV video devices

- ① Use the 3 in 1 video cable (Package included) to connect with AV.
- ② Choose the media signal channel: "AV".

3. Connect 3.5mm audio devices

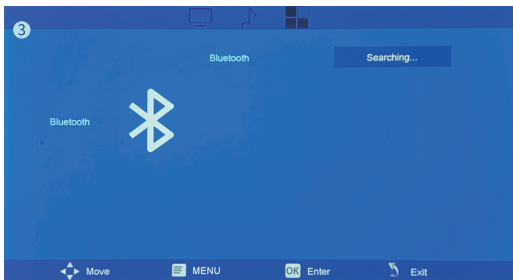
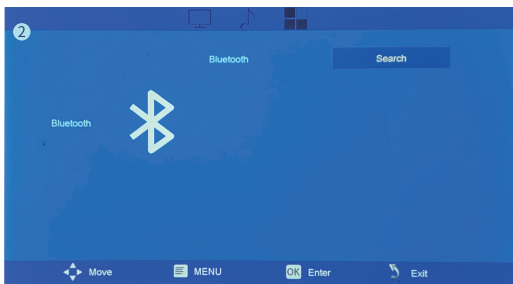
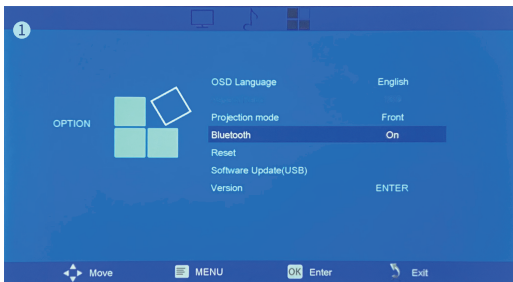
Support 3.5mm earphones and other cable sound devices.

Bluetooth Settings

Please note: The Bluetooth function is only compatible with audio output devices such as soundbars and Bluetooth speakers.

1. Click "Bluetooth".
2. Set Bluetooth on / off on the “ < / > ” of the projector or remote control.
3. Search for Bluetooth on the audio output device.
4. Connect the Bluetooth of the audio output device.
5. The Bluetooth connection is complete.

Bluetooth Settings



More Tips about Netflix, Prime video, Hulu, etc

It works with youtube, chrome, safari, facetime when you connect it to a smartphone directly.

And it doesn't support play protected video via APP when you connect it to your smartphone directly. (Netflix, Prime video, Hulu, etc) Due to these video have an encryption protocol, the projector has no right to recognized when it is connected directly to the phone via the USB interface. You can try play protected video via browser when connect to your iphone.

But it works with Netflix, Amazon prime video or any other copyright videos when connecting this projector to a laptop, fire tv stick, Roku or Chrome cast. The reason why the fire stick or other HDMI device can play Netflix is because the HDMI interface encryption protocol includes Netflix's.

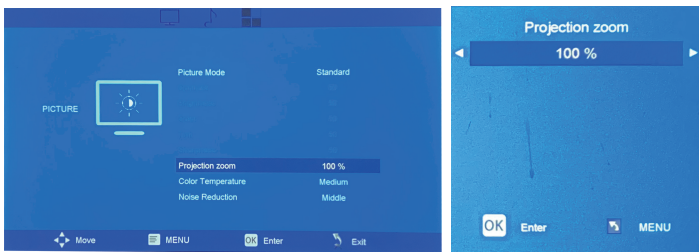
Last but not least this projector does not support Dolby sound. So there will be no sound when you play Dolby sound videos, (Amazon fire stick, Netflix, Blue ray movies and so on). In this case, please kindly turn off the Dolby sound on your device or apps.

The indtruction for your reference to turn off the Dolby sound (Settings > Display & Sounds > Audio > Dolby Digital Output > and then turn Dolby Digital (OFF)

Projector Settings

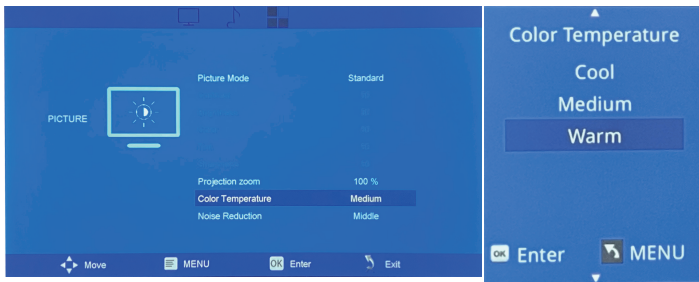
Please set the option related to "Image" on this screen
Zoom settings

1. Click "Menu" on the projector or "Menu" on the remote control to move to the setting menu.
2. Click "Projection zoom" and set the zoom with "< / >" on the projector or remote control.



Color Temperature Setting

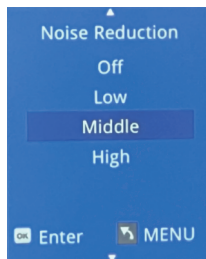
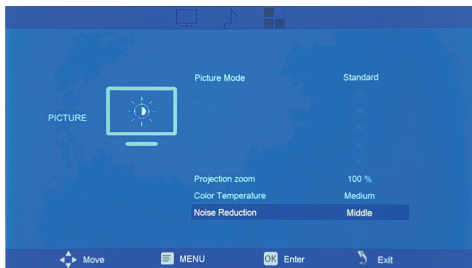
The "medium", "warm" and "cool" temperature modes default for different color preferences.



Projector Settings

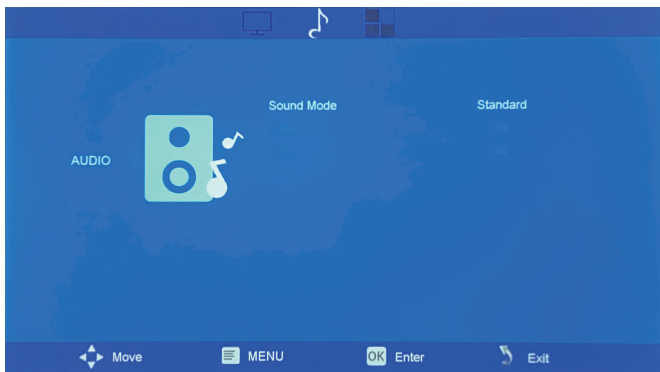
Noise Reduction Settings

Set screen noise reduction effect (middle/high/off/low)



Please set your Voice related options on this screen

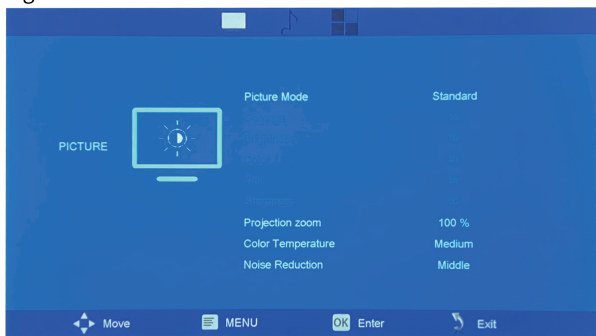
Audio: Sound Mode/Treble/Bass.



Projector Settings

Please set options related to "Settings" on this screen

1. Click "Menu" on the projector or "Menu" on the remote control to move to the settings menu.
2. Use Left and Right on the projector or remote control to move to Settings.



Language Settings

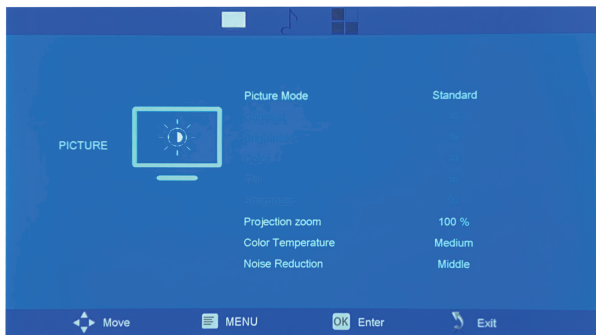
1. Set the language on your system (there are 23 languages). The initial setting is English.
2. Use " \wedge / \vee / \langle / \rangle " on the projector or remote control to search for the language.

OSD Language		
Deutsch	English	Espanol
• Français	Polski	Italiano •
Nizozemsko	Português	Svenska
OK Enter	MENU	

Projector Settings

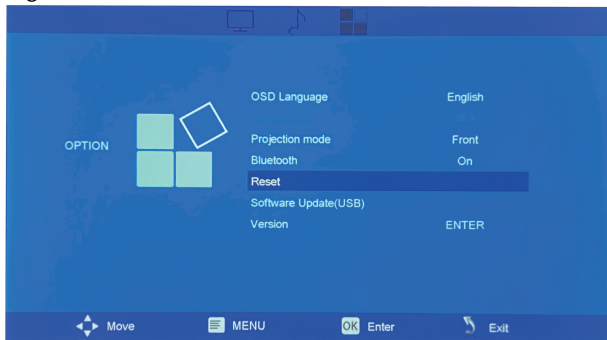
Projection Mode Settings

Adjust the image upside down. You can get the desired image by clicking the "OK" key.



Reset to Default Settings

Please choose "Reset", click "ok", and return to the shipping default setting.



安全上の重要な考慮事項

本製品を正確に使用するためには、本ユーザーマニュアルを通読するようにしてください。

- ① プロジェクターを運行する時、強い光が目にあたると損傷の恐れがあるので、決してレンズを直視しないでください。
- ② プロジェクターが過熱して内部の電子機器が損傷するのを防ぐため、吹き出し口が塞がれていないことを確認してください。
- ③ プロジェクターと付属品を子供の手の届かないところに置いてください。
- ④ プロジェクターの作業環境を乾燥的かつ通気性のよい環境に確保してください。
- ⑤ 感電を防ぐため、プロジェクターを雨や湿気のある場所に置かないでください。
- ⑥ プロジェクターが6時間連続稼働したら、電源を切ることをお勧めします。
- ⑦ プロジェクターを強く押さないでください。そうすると、製品の破損の恐れがあります。
- ⑧ 回路基板を破損させないように、プロジェクターを投げ、衝突または揺動しないでください。
- ⑨ プロジェクターの取り外しや修理はご遠慮ください。何かご質問がありましたら、アフターサービスにて連絡ください。

パッケージ内容

AVケーブル*1

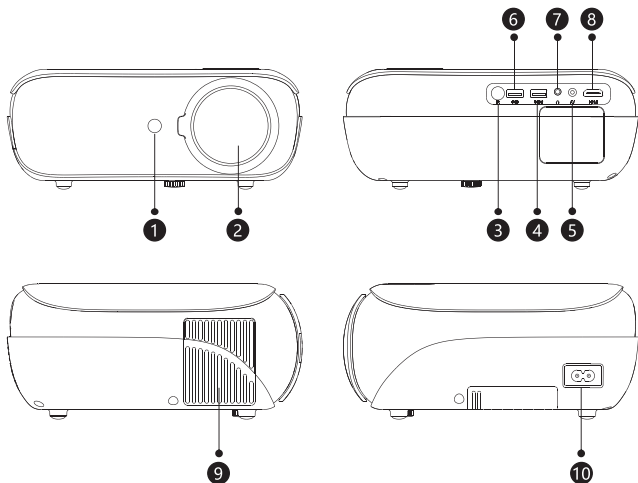
HDMIケーブル*1

電源コード*1

リモコン*1

日本語取扱説明書*1

製品概要



1. IR受信機

2. レンズ

3. IR受信機

4. USB 2ポート

5. AVポート

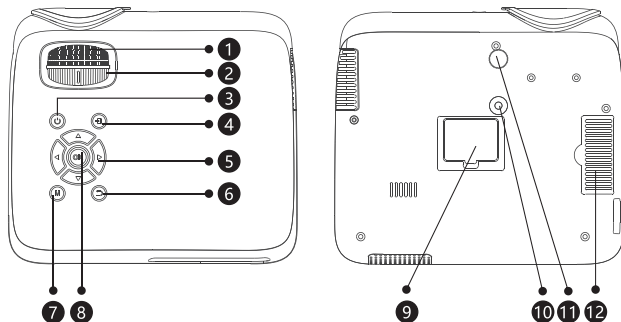
6. USB 1ポート

7. オーディオ出力

8. HDMIポート

9. 排熱ウィンドウ

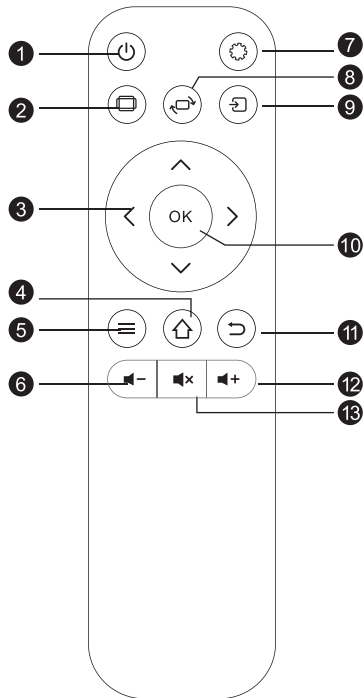
10. 電源ポート



- 1.フォーカス
- 2.台形補正
- 3.電源
- 4.信号ソース
- 5.矢印キー
- 6.戻る
- 7.メニュー
- 8.OK

- 9.下部ラベル(下部のラベルをはがします。下部のダストカバーを取り外して、ほこりを取り除くことができます)
10. スタンド用穴(1/4インチ)
- 11.調整つまみ
- 12.防塵ネット

リモートコントロール



- 1.電源
- 2.アスペクト比
- 3.矢印キー
- 4.ホーム
- 5.メニュー
- 6.音量-
- 7.メニュー
- 8.スクリーンフリップ
- 9.信号ソース
- 10.ok
- 11.戻る
- 12.音量+
- 13.ミュート


仕様

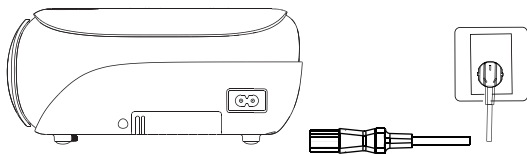
型番	H1 プロジェクター
ランプ	LED
画像システム	LCD
言語	英語など合計23種類言語
解像度	1920 x 1080p
入力電圧	220 V – 50 Hz, 1 A
重さ	1.57 kg
作業温度	0-35 °C
入力ポート	HDMI/USB/AV
出力ポート	イヤホン
アスペクト比	16:9/ 4:3
サイズ	240 x 210 x 96 mm
動作モード	手動/リモートコントロール

マルチメディアがサポートするフォーマット

画像フォーマット	JPG / PNG / BMP / JPEG
ビデオフォーマット	MP4 / MKV / WMV / RMVB / RM / AVI / FLV / TRP / VOB / 3GP / DIVX / TP / TS / MPG / M2TS / F4V / DAT
オーディオフォーマット	MP3 / AAC / WAV / FLAC / WMA / M4A

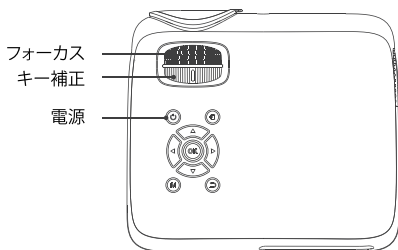
電源/フォーカスキー/台形補正

- 1:電源コードを電源コンセントに挿入してください。
- 2:プロジェクターやリモコンのボタン“”を押してください。



フォーカスキー

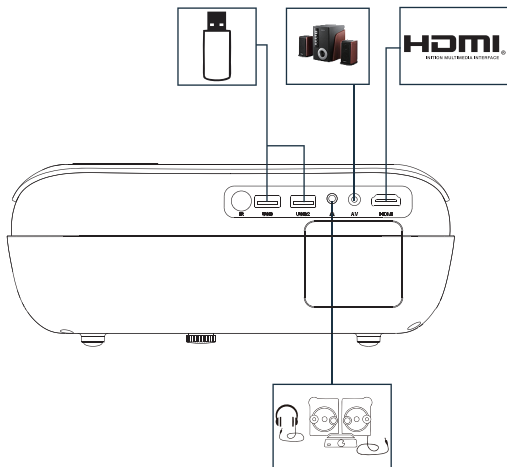
プロジェクターを壁に垂直に設置し、フォーカスボタンを押して画面をクリアにしてください。フォーカスする時、番組を放送することでフォーカスを完成できます。



台形補正

異なる角度にプロジェクターを設置すると、投影は台形のように変換するので、台形補正で正確に補正してください。

パソコンに接続する場合



追加：ブランド別のノートPC出力キーは以下のとおりです：


Lenovo	Fn+F3
Dell	Fn+F8
HP	Fn+F4
ThinkPad	Fn+F7
Asus	Fn+F8
Acer	Fn+F5
Samsung	Fn+F4
Sony	Fn+F7

Fujitsu	Fn+F10
Haier	Fn+F3
NEC	Fn+F3
Panasonic	Fn+F3
Sharp	Fn+F5
Hitachi	Fn+F7
TOSHIBA	Fn+F5

①HDMIケーブル(パッケージに含まれる)を使って、HDMIポートと接続してください。

②リモコンまたはプロジェクターボタンで「HDMI」の信号ソースを選んでください。

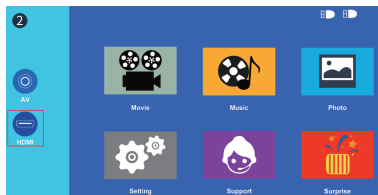
③パソコンの出力キーを押してください。

windows 7またはwindows 7以上のユーザーであれば、 + Pを押すだけで、「コピー」を選択すれば接続できます。上記の操作が無効であれば、コンピュータグラフィックスドライバーを更新してください。

ご注意:スマホに接続する場合はHDMI変換ケーブル(スマホ用)を別購入してください。(注:間違いHDMI変換ケーブルを購入したら、スマホの画面を正常に投影できませんので、ご購入前に、HDMI変換ケーブルの販売店へごスマホの機種(例えば、iphone12)を対応するかどうか、接続方法など質問をお問い合わせください。)

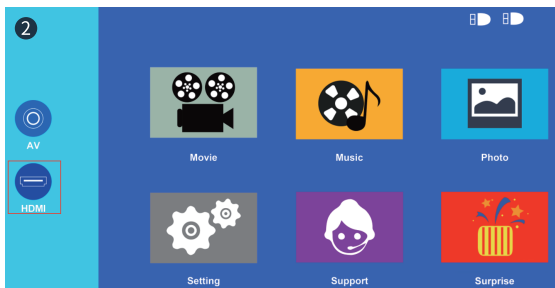
iPhone/ipdに接続する場合

1. HDMI変換ケーブルのHDMIプラグをプロジェクターの「HDMI」ポートに差し込んでください。
2. HDMI変換ケーブルののUSBプラグをプロジェクターのUSBポートに差し込んでください。
3. lightning端子をiPhone/ipdに差し込んでください。
4. リモコンまたはプロジェクターの矢印キーで画面の「HDMI」を選択してください。
5. iPhone/ipd画面の「信頼」を選択し、パスコードを入力してください。それからiPhone/ipd画面を表示されます。



Androidスマホ接続する場合

1. HDMI変換ケーブルのHDMIプラグをプロジェクターの「HDMI」ポートに差し込んでください。
2. HDMI変換ケーブルののUSBプラグをプロジェクターのUSBポートに差し込んでください。
3. lightning端子/Type-C端子をスマホに差し込んでください。
4. リモコンまたはプロジェクターの矢印キーで画面の「HDMI」を選択してください。それからスマホ画面を表示されます。



ご注意:

ファイヤースティック (fire stick) の接続方法も同じです。

1. USB デバイスに接続する場合

- ① ほかのデバイスの接続が違い、USB デバイスを接続する時には、操作メニューの中に、対応なファイルを選択してください。
- ② USBドライブに保存されたビデオを再生する時には、メインメニューで「Movie」を選び、OKボタンを押してください。
- ③ USBドライブに保存されている画像/音楽/映画を再生するには、メインメニューで「Photo」「Music」「Movie」を選択し、OKボタンを押してください。

2. AVビデオデバイスに接続する場合

- ① 3in1ビデオケーブル(パッケージに含まれる)を使って、AVポートと接続してください。
- ② リモコンまたはプロジェクターボタンで「AV」信号ソースを選んでください。

3. オーディビジョンに接続する場合

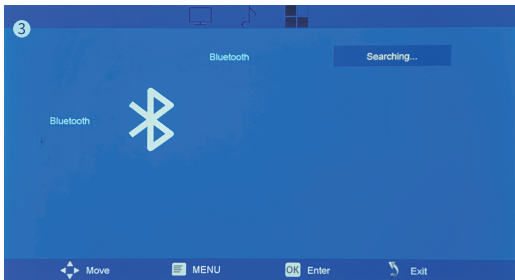
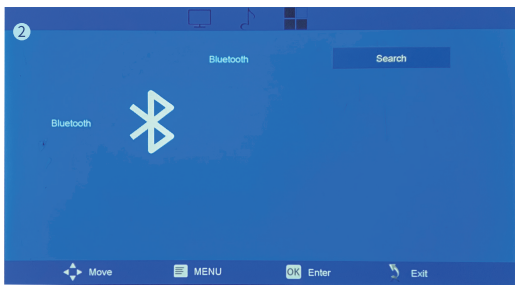
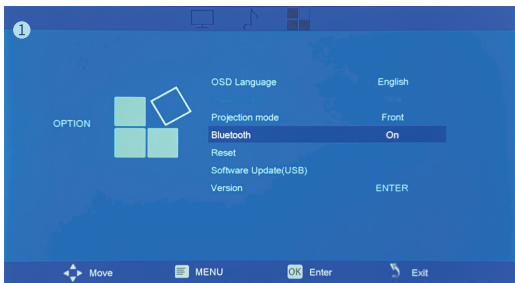
ヘッドフォンと他のサウンドデバイスがサポートします。

Bluetooth設定:

ご注意: Bluetooth機能はサウンドバー、bluetoothスピーカーなどオーディオ出力デバイスだけ対応します。

1. 「Bluetooth」をクリックしてください。
2. プロジェクターまたはリモコンの“</>”でBluetoothのon/offを設定します。
3. オーディオ出力デバイスのBluetoothを検索します。
4. オーディオ出力デバイスのBluetoothを接続します。
5. Bluetoothの接続が完了です。

Bluetooth設定:



Netflix, Prime video, Huluなどの有料動画配信サービスは、著作権保護のためケーブルでの映像出力を制限しています。

解決方法:

プロジェクターでプライムビデオを観たいなら、Fire TV Stickをオススメします。Wifiが必要になりますが、スマホをいちいちプロジェクターに繋げる必要もなく、プロジェクターでプライムビデオを思う存分楽しめます。

もし、直接にスマホとプロジェクターを接続したら、Youtube、FaceTime、chrome、safariなどのアプリは大丈夫です。

Dolby サウンドに対応しません。アマゾンプライム、Netflixのようなビデオを再生して音が出ない場合は、オーディオ設定でDolby Digital Plusをオフにしたら、プロジェクター本体から音声が出ます。

[設定]> [ディスプレイとサウンド]> [オーディオ]> [ドルビーデジタル出力]> [ドルビー5.1デジタルプラスをオフにします]

FireTVなら:

FireTV Stickの側で>設定画面からディスプレイとサウンド>オーディオ>サウンド音響と進み、PCMを選択すれば問題を解決します。

DVDプレーヤー:

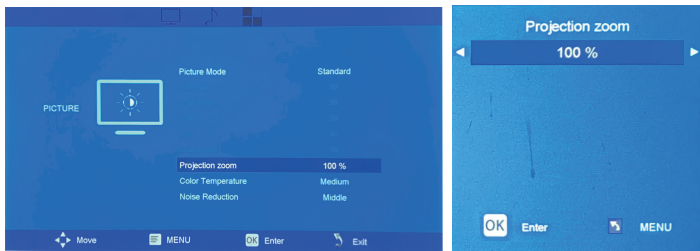
DVDプレーヤーから再生した時に音声でない場合、プレーヤーのオーディオ設定で「digital audio output」をPCMに変更してください。

プロジェクターの設定

「画像」に関するオプションをこの画面に設定してください

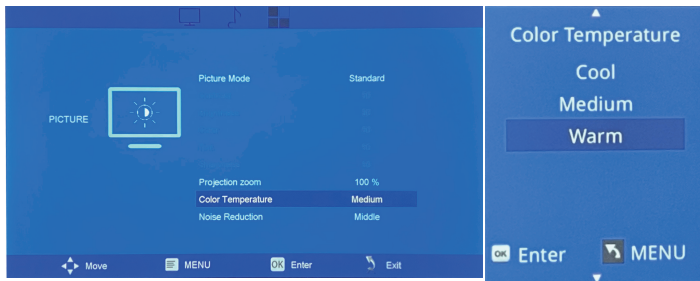
ズームの設定:

1. プロジェクターの「メニュー」またはリモコンの「メニュー」をクリックして、設定メニューに移行します
2. 「ズーム」をクリックして、プロジェクターまたはリモコンの“</>”でズームを設定します。



色温度の設定:

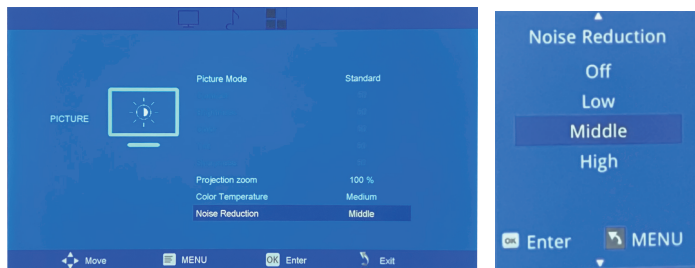
「中」「暖色」「寒色」の温度モードはデフォルトで異なる色の好みとなります。



プロジェクターの設定

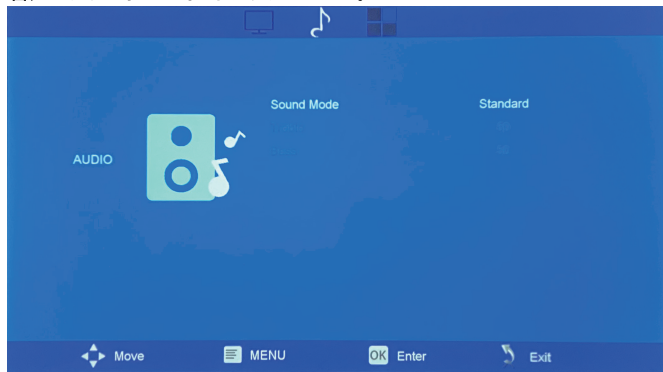
ノイズ低減の設定：

画面のノイズ低減効果を設定してください(中・高・オフ・低)



「音声」に関するオプションをこの画面に設定してください

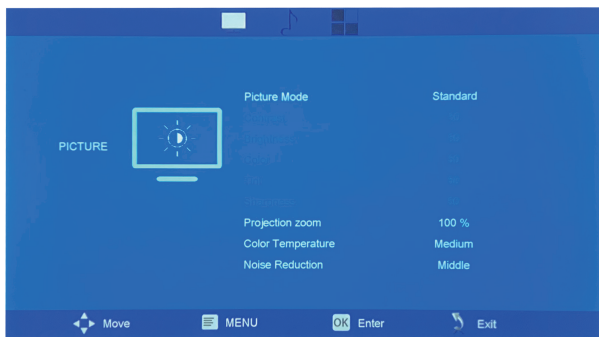
音声：サウンドモード/トレブル/ベース。



プロジェクターの設定

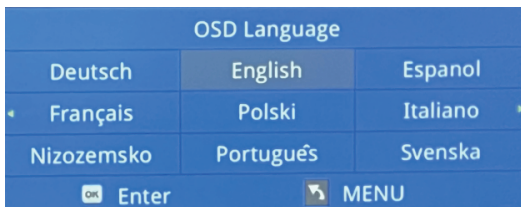
「設定」に関するオプションをこの画面に設定してください

1. プロジェクターの「メニュー」またはリモコンの「メニュー」をクリックして、設定メニューに移行します。
2. プロジェクターまたはリモコンの“へ/へ/へ/へ/へ”で「設定」に移行します。



画面表示言語:

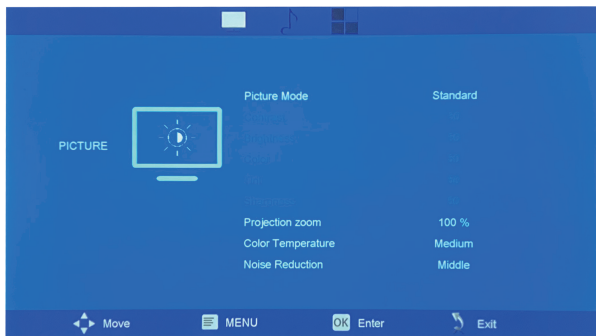
1. システムに言語を設定してください (23種類言語があります)。英語がデフォルト設定となります。
2. プロジェクターまたはリモコンの“へ/へ/へ/へ/へ”で言語を検索してください。



プロジェクターの設定

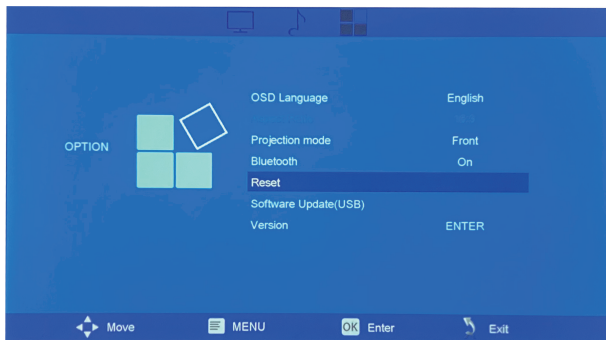
投影モードの設定:

逆さまの画像を調整してください。「OK」キーをクリックして希望の画像を獲得できます。



出荷デフォルト設定の復帰:

出荷デフォルト設定に復帰してください。



TOP SERVICE:

Any questions about this item, please

 US: 1-888-986-2646

 JP: 81-345400908

 US: service@happrunlife.com

 JP: service.jp@happrunlife.com



